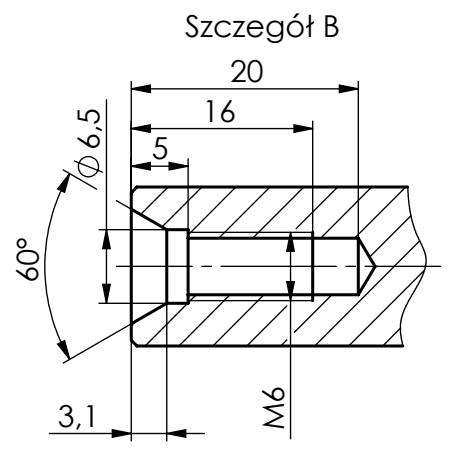
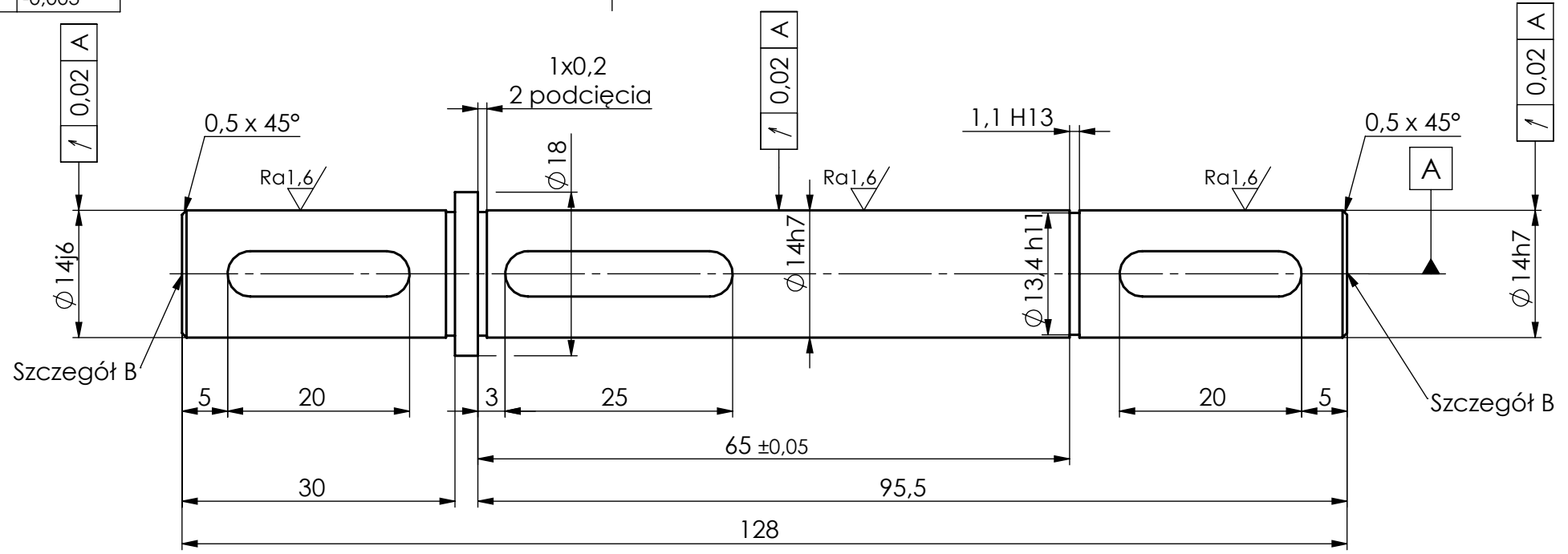
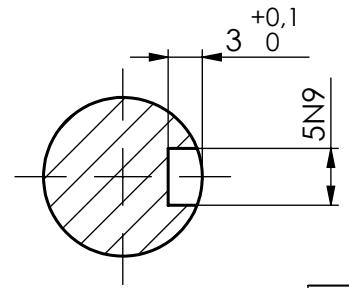


1,1 H13	+0,06 0
5N9	0 -0,030
Ø 13,4 h11	0 -0,11
Ø 14 h7	0 -0,018
Ø 14 j6	+0,008 -0,003

Ra3,2/ (Ra1,6/)



Ostre krawędzie stępić

NAZWA CZĘŚCI: TM_030_Wał zdawczy dwustronny		SZTUK:	MATERIAŁ: 45 (C45)	NR NORMY:	CECHA:
SKALA: 1:1	KONSTR.	UWAGI:		ARKUSZ 1 Z 1	
<b>KACPEREK</b>	NARYS. Paweł Staszewski	2016-11-28		A4	
	SPRAWDZ.			WAGA:	NR RYSUNKU: Domyślna
	ZATWIER.				